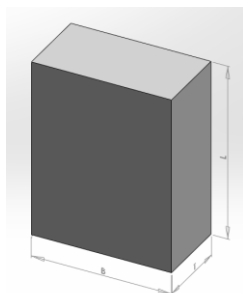


BA-1085





IN 230~
3,03kg
253x360x110mm

(DE)	Bedienungsanweisung	1
(FR)	Consignes d` utilisation	2
(EN)	Instruction manual	3
(IT)	Istruzioni per l`uso	4
(ES)	Manual de instrucciones	5
(PT)	Manual de instruções	6
(NL)	Gebruiksaanwijzing	7
(SV)	Bruksanvisning	8
(FI)	Käyttöohje	9
(DA)	Betjeningsveiledning	10
(NO)	Bruksanvisning	11
(PL)	Instrukcja obsługi	12
(HU)	Kezelési útmutató	13
(SK)	Návod na obsluhu	14
(CS)	Návod k použití	15
(HR)	Upute za rukovanje	16
(RO)	Manual de utilizare	17
(RU)	руководство по обслуживанию	18
(SI)	Navodila za uporabo	19
(SV) (FI)	GARANTIDOKUMENT SVERIGE - FINLAND	20
(DA) (NO)	GARANTIDOKUMENT DANMARK - NORGE	21



1	Ausgangsspannung in kV LCD – Display mit Kontrollleuchte
2	Erdspannung in kV LCD – Display mit Kontrollleuchte
3	Befestigungsbohrungen
4	Erdanschluss 
5	Zaunanschluss mit reduzierter Energie 
6	Zaunanschluss mit maximaler Energie 

**Netzstecker dient als EIN / AUS !
Anschluss an 230 V ~!
Nicht für den Stalleinsatz geeignet!**

a.) Montage




Befestigungsbohrungen (3) dienen zur Wandmontage. Gerät muss an einer senkrechten, feuerfesten Wand mit den Anschlüssen nach unten montiert werden, siehe obiges Bild links. Bei Außenmontage muss das Gerät zusätzlich vor Regen und direkter Sonneneinstrahlung geschützt werden.

b.) Funktionsbeschreibung des Gerätes

Gerät **OHNE** Zaunanlage in Betrieb nehmen. Auf den Displays erscheinen beliebige Zahlenwerte und die Kontrollleuchten beginnen grün oder rot zu blinken. Die Zahlenwerte sind bei nicht angeschlossener Zaunanlage noch ohne Bedeutung. Das Gerät ist funktionstüchtig.

Erscheinen beim Einstecken des Gerätes keine Zahlenwerte auf den Displays bzw. die Kontrollleuchten blinken nicht, muss erst die Netzspannung bzw. die Netzzuleitung überprüft werden. Kann kein Fehler gefunden werden, sollte das Gerät von einem Fachmann überprüft werden.

c.) Funktionsbeschreibung des Gerätes bei ANGESCHLOSSENER Zaunanlage

Display		IDEAL	OK	CHECK
	Ausgangsspannung	6,0 – 10,0 kV; Kontrollleuchte blinkt grün	> 3,5 kV (z.B. 4kV = 4000V) Kontrollleuchte blinkt grün	≤ 3,5 kV Kontrollleuchte blinkt rot
	Erdspannung	0,0 kV; Kontrollleuchte blinkt grün	< 1,1 kV; Kontrollleuchte blinkt grün	≥ 1,1 kV; Kontrollleuchte blinkt rot
	Zaunzustand fehlerhaft; Ausgangsspannung ≤ 3,5 kV Verbesserung: Siehe beigefügte Bedienungsanweisung, mögliche Fehlerquellen (Figure 2; S.5)			
	Erdungszustand fehlerhaft; Spannung ≥ 1,1 kV am Erdstab Verbesserung: Siehe beigefügte Bedienungsanweisung, mögliche Fehlerquellen (Figure 2; S.5);			

Es kann an jedem Zaunanschluss (5 bzw. 6) gleichzeitig jeweils eine **SEPARATE** Zaunanlage betrieben werden. Sollten beide Zaunausgänge verwendet werden, bezieht sich das Display (1) und die dazu gehörige Kontrollleuchte auf den Ausgang (6) mit maximaler Energie.

Sollten die Kontrollleuchten schneller als ca. 1x pro Sekunde blinken, ist das Gerät sofort abzuschalten und muss vor Wiederinbetriebnahme fachmännisch überprüft werden.

Neue Funktion entsprechend EN 60335-2-76 A12 : 2010

Dieses Gerät kann nach einer Verzögerungszeit von 15 Sekunden eine Ausgangsenergie von mehr als 5 Joule abgeben. Die Verzögerungszeit wird im Display (2) durch Rückwärtszählen der 13 Impulse angezeigt.

Bei zunehmender Belastung erhöht das Gerät nach Ablauf einer Verzögerungszeit seine Ausgangsenergie und passt die Schlagstärke damit automatisch an Bewuchszunahme, Wetterbedingungen und Zaunzustand an.

Wenn das Gerät mit niedriger Last (mehr als 1000 Ohm) in Betrieb ist und die Last plötzlich für mehr als 6 Impulse so stark ansteigt, dass der Belastungswiderstand unter 400 Ohm sinkt, geht das Gerät in einen Alarmmodus.

Der Impulsabstand wird dann auf 3sec. verlängert, das Gerät gibt akustischen und optischen Alarm (alle Signallampen blinken schnell in roter Farbe). Dauert die Belastung länger als 10 Minuten an, wird der Alarm beendet und auf die normale Impulsfolgefrequenz zurückgeschaltet. Sinkt innerhalb von 10 Minuten nach Einschalten des Alarms die Belastung wieder und übersteigt der Belastungswiderstand dabei 600 Ohm, wird der Alarm wieder gelöscht und das Gerät arbeitet normal weiter.

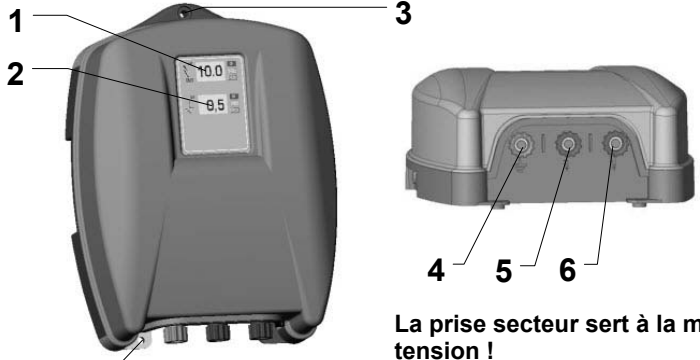
!!!Sollte das Gerät im Alarmmodus sein, muss es sofort ausgeschaltet werden und die Zaunanlage überprüft werden!!!




Für dieses Gerät gilt eine 3-jährige Garantie, entsprechend unseren Garantiebedingungen!

Sicherheitshinweise, Erdung, Inbetriebnahme, Garantiebedingungen und mögliche Fehlerquellen entnehmen Sie bitte der beigefügten Bedienungsanweisung!

SERVICE-Adressen:

Deutschland: AKO-Agrartechnik GmbH & Co.KG, Karl-Maybach-Str. 4, 88239 Wangen-Schauwies, Tel.-Nr. 07520-9660-0 (Garantiegeber)
 Österreich: Kerbl Austria Handels GmbH – Verkauf/Beratung: Tel.-Nr. +43 4224 81555-0
 Reparaturen: Kunden Service Center; Wirtschaftspark 1 ; 9130 Poggersdorf ; Tel.-Nr. +43 4224 81555 650 ; Telefax: +43 4224 81555 659
 Schweiz: Bitte wenden sie sich an ihren Fachhändler!



1	Tension de sortie en kV Affichage LCD avec témoin lumineux de contrôle
2	Tension à la terre en kV Affichage LCD avec témoin lumineux de contrôle
3	Trous de fixation
4	Prise de mise à la terre 
5	Prise clôture à énergie réduite 
6	Prise clôture à énergie maximale 

**La prise secteur sert à la mise sous/hors tension !
Raccordement à 230 V ~ !
Ne convient pas à une utilisation en écurie !**

a.) Montage

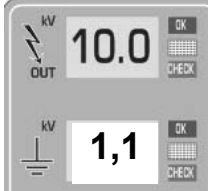
Les trous de fixation (3) sont destinés à un montage mural. L'appareil doit être monté sur un mur vertical résistant au feu, avec les connexions dirigées vers le bas, voir illustration ci-dessus à gauche. En cas de montage en plein air il faut protéger additionnellement l'appareil de la pluie et des rayons directs du soleil.

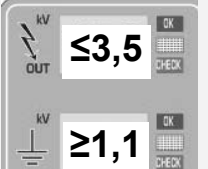
b.) Description de fonctionnement de l'appareil

Mettre en service l'appareil **SANS** installation de clôture. Sur l'affichage apparaissent des valeurs numériques aléatoires tandis que les témoins lumineux de contrôle commencent à clignoter en vert ou en rouge. Les valeurs numériques n'ont encore aucune importance lorsque l'installation de clôture n'est pas raccordée. L'appareil est fonctionnel.

Si lors du branchement de l'appareil, aucune valeur numérique n'apparaît sur l'affichage ou si les témoins lumineux de contrôle ne clignotent pas, il convient d'abord de contrôler la tension de réseau ou la conduite d'amenée du secteur. Si aucun dérangement ne peut être décelé, l'appareil devra être contrôlé par un spécialiste.

c.) Description de fonctionnement de l'appareil lorsque l'installation de clôture est BRANCHÉE

Affichage		IDÉAL	OK	CONTRÔLER
	Tension de sortie	6,0 – 10,0 kV ; le témoin lumineux de contrôle clignote en vert	> 3,5 kV (p. ex. 4kV = 4000V) le témoin lumineux de contrôle clignote en vert	≤ 3,5 kV le témoin lumineux de contrôle clignote en rouge
	Tension à la terre	0,0 kV ; le témoin lumineux de contrôle clignote en vert	< 1,1 kV ; le témoin lumineux de contrôle clignote en vert	≥ 1,1 kV ; le témoin lumineux de contrôle clignote en rouge

	<p>État de la clôture défectueux ; tension de sortie ≤ 3,5 kV Correction : Voir instructions de commande jointes, sources d'erreurs possibles (figure 2 ; p.5)</p> <p>État de mise à la terre défectueux ; tension ≥ 1,1 kV à la barre de mise à la terre Correction : Voir instructions de commande jointes, sources d'erreurs possibles (figure 2 ; p.5) ;</p>
---	--

Il est possible d'exploiter en même temps sur chacune des prises clôture (5 ou 6) une installation de clôture SÉPARÉE. Si les deux sorties clôture sont utilisées, l'affichage (1) et le témoin lumineux de contrôle correspondant concernent la sortie (6) à énergie maximale.

Si la fréquence des impulsions est supérieure à une fois par seconde, il faut immédiatement débrancher l'appareil et le faire contrôler.

Nouvelle fonction conforme à la norme EN 60335-2-76 A12 : 2010

À l'issue d'une temporisation de 15 secondes, ce dispositif est en mesure de fournir une énergie de sortie de plus de 5 joules. La temporisation apparaît à l'écran sous la forme d'un compte à rebours de 13 impulsions (2).

En cas de hausse de la charge, le dispositif augmente son énergie de sortie à l'issue d'une temporisation et adapte ainsi automatiquement la force d'impact à l'augmentation de la végétation, aux conditions météorologiques et à l'état de la clôture. Lorsque l'appareil fonctionne à faible charge (plus de 1000 Ohms) et que la charge augmente brusquement pour plus de 6 impulsions au point de faire chuter la résistance de charge au-dessous de 400 Ohms, l'appareil passe en mode d'alarme. L'écart entre les impulsions se rallonge, passant à 3 s. et l'appareil émet à la fois une alarme sonore et visuelle (tous les voyants lumineux clignotent rapidement en rouge).

Si la charge dure plus de 10 minutes, l'alarme prend fin et reprend la fréquence d'impulsion normale.

Si la charge rediminue dans un délai de 10 minutes après l'activation de l'alarme et que la résistance de charge dépasse 600 Ohms, l'alarme disparaît et l'appareil poursuit son fonctionnement normal.

!!!Si l'appareil est dans le mode d'alerte, cela doit immédiatement être éteint et les installations de clôture être contrôlé!!!

Une garantie de 3 ans est en vigueur pour l'électrificateur conformément à nos conditions!

Veillez respecter les consignes de sécurité, la mise à la terre, la mise en service, ainsi que les éventuelles sources d'erreur décrites dans la notice d'utilisation ci-jointe !

Adresses du SAV:

France : Kerbl France Sarl – ZI Soultz – 3 rue Henri Rouby – 68360 Soultz – Tel : 03.89.62.15.00 Fax : 03.89.83.04.46
Belgique/Suisse : Veuillez vous adresser à votre concessionnaire spécialisé.

1	Output voltage in kV LCD display with indicator light
2	Earth voltage in kV LCD display with indicator light
3	Fastening holes
4	Earth connection
5	Fence connection with reduced energy
6	Fence connection with maximum energy

Mains plug used as ON / OFF!
Connection to 230 V ~!

Not suited for use in barns!

a.) Installation

Fastening holes (3) are provided for wall mounting. The unit must be mounted against a vertical, fireproof wall with the connections at the bottom, see above picture, left part. For outside installation the device must also be protected against exposure to rain and direct sunlight.

b.) Functional description of the unit

Put unit into service **WITHOUT** fence system. Random values are shown on the displays and the indicator lights start flashing green or red. The values are not relevant as long as the fence system is not connected. The unit is ready for use.

If after inserting the unit no values are shown on the displays or the indicator lights do not flash, check the supply voltage and/or the power cable. If no fault is found, have the unit checked by a technician.

c.) Functional description of the appliance with CONNECTED fence system

Display	IDEAL	OK	CHECK
	Output voltage 6.0 – 10.0 kV; indicator light flashes green	> 3.5 kV (e.g. 4kV = 4000V) indicator light flashes green	≤ 3.5 kV indicator light flashes red
	Earth voltage 0.0 kV; indicator light flashes green	< 1.1 kV; indicator light flashes green	≥ 1.1 kV; indicator light flashes red
	Fence NOK; output voltage ≤ 3.5 kV Remedy: See fault finding in enclosed instruction manual (Figure 2; p.5)		
	Earth NOK; voltage on earth electrode ≥ 1,1 kV Remedy: See fault finding in enclosed instruction manual (Figure 2; p.5);		

The unit can be operated with a SEPARATE fence system connected to each fence connection (5 – 6). If both fence outputs are used, the display (1) and the corresponding indicator apply to the maximum energy output (6). If the indicator light flashes faster than once per second, the unit must be disconnected at once and checked by a technician before it can be used again.

New function in accordance with EN 60335-2-76 A12: 2010

After a delay time of 15 seconds this device is able to deliver output energy of over 5 joules. The delay time is shown in the display (2) through the 13 pulses counting down.

With an increasing load the device increases its output energy after a delay time has lapsed and therefore automatically adjusts the shock strength to the increased growth, weather conditions and fence status.

If the device is operating with a lower load (more than 1000 Ohm) and the load suddenly increases so significantly that the load resistance drops below 400 Ohm for more than 6 pulses then the device goes into an alarm mode.

The pulse interval is then extended to 3 seconds, the device issues an acoustic and visual alarm (all signal lights flash rapidly in red).

If the load lasts more than 10 minutes then the alarm ends and the system switches back to the normal pulse frequency. If the load drops again within 10 minutes of switching on the alarm and the load resistance thereby exceeds 600 Ohm, the alarm is cancelled and the device resumes normal operation.

!!!Should the device be in the alarm mode, it must be switched off immediately and the fence arrangement be checked!!!

This equipment carries a 3-year warranty in accordance with our Warranty Terms & Conditions!

Please see the attached Operating Instructions for safety tips, earthing, commissioning, warranty terms and conditions and potential sources of fault!

SERVICE Addresses:

Please contact your specialist dealer

1	Tensione di uscita in kV Display LCD con spia luminosa
2	Potenziale verso terra in kV Display LCD con Spia luminosa
3	Fori di fissaggio
4	Collegamento a terra
5	Collegamento recinzione con energia ridotta
6	Collegamento recinzione con energia massima

La spina di rete funge da ON / OFF!
Collegamento a 230 V ~!
Non è indicato per l'impiego in stalla!

a.) Montaggio

I fori di fissaggio (3) servono per il montaggio a parete. L'apparecchio deve essere montato su una parete verticale e ignifuga con i collegamenti rivolti verso il basso; vedere la suddetta immagine a sinistra. In caso di montaggio esterno, l'apparecchio deve avere anche una protezione contro la pioggia e gli irradamenti solari diretti.

b.) Descrizione del funzionamento dell'apparecchio

Mettere in funzione l'apparecchio senza impianto di recinzione. Sui display compaiono valori numerici casuali e le spie luminose iniziano a lampeggiare verdi o rosse. I valori numerici non hanno ancora alcun significato se l'impianto di recinzione è staccato. L'apparecchio è funzionale.

Se quando si collega l'apparecchio sui display non compare nessuna cifra oppure se le spie luminose non lampeggiano, è necessario controllare la tensione di rete o l'alimentazione di corrente. Se non è possibile individuare alcun errore, è necessario sottoporre l'apparecchio al controllo di uno specialista.

c.) Descrizione del funzionamento dell'apparecchio con l'impianto di recinzione COLLEGATO

Display		VALORE IDEALE	OK	CHECK
	Tensione di uscita	6,0 – 10,0 kV; la spia luminosa lampeggia verde	> 3,5 kV (es. 4kV = 4000V) la spia luminosa lampeggia verde	≤ 3,5 kV Spia luminosa lampeggia rossa
	Tensione di terra	0,0 kV; la spia luminosa lampeggia verde	< 1,1 kV; la spia luminosa lampeggia verde	≥ 1,1 kV; la spia luminosa lampeggia rossa

	Stato della recinzione difettoso; tensione di uscita ≤ 3,5 kV Correzione: vedere le istruzioni per l'uso allegate, possibile causa di errore (Figura 2; p. 5)
	Stato del collegamento a terra difettoso; tensione ≥ 1,1 kV nell'asta di terra Correzione: vedere le istruzioni per l'uso allegate, possibile causa di errore (Figura 2; p. 5);

Ad ogni collegamento della recinzione (5 oppure 6) è possibile utilizzare un impianto di recinzione *SEPARATO*. Se si utilizzano entrambe le uscite della recinzione, il display (1) e le relative spie luminose si riferiranno all'uscita (6) con energia massima.

Se la spia luminosa lampeggia più velocemente di circa 1 volta al secondo, disattivare immediatamente lo strumento e far eseguire un controllo da uno specialista prima della riattivazione.

Nuova funzione conforme alla norma EN 60335-2-76 A12 : 2010

Dopo un tempo di ritardo di 15 secondi, questo apparecchio può erogare un'energia di uscita superiore a 5 Joule. Il tempo di ritardo viene visualizzato sul display (2) con un conteggio alla rovescia dei 13 impulsi.

In caso di carico crescente, trascorso un tempo di ritardo l'apparecchio aumenta l'energia di uscita, adattando così automaticamente l'intensità della scossa all'aumento della vegetazione, le condizioni atmosferiche e le condizioni del recinto.

Se l'apparecchio è in funzione a carico ridotto (superiore a 1000 Ohm) e il carico aumenta improvvisamente di oltre 6 impulsi in modo così notevole da far scendere la resistenza di carico al di sotto di 400 Ohm, l'apparecchio entra in modalità allarme.

L'intervallo tra gli impulsi viene aumentato a 3 sec. e l'apparecchio emette un segnale acustico e visivo (tutte le spie lampeggiano rapidamente di colore rosso).

Se il carico dura più di 10 minuti, l'allarme cessa di suonare e l'apparecchio ritorna alla normale frequenza sequenziale di impulsi. Se il carico scende nuovamente entro 10 minuti dall'attivazione dell'allarme e la resistenza di carico supera in tale fase i 600 Ohm, l'allarme viene azzerato e l'apparecchio riprende a funzionare normalmente.

!!!Se il dispositivo è nel modo d'allarme, deve esser spento immediatamente e l'accordo di recinto sono controllati!!!

Questo apparecchio gode di una garanzia di 3 anni, conformemente alle nostre condizioni di garanzia.

Avvertenze di sicurezza, collegamento a terra, messa in funzione, condizioni di garanzia e possibili fonti di guasto sono consultabili sulle istruzioni d'uso accluse.

Indirizzi Assistenza:

Rivolgersi ai rivenditori specializzati.

1	Tensión de salida en kV Display de LCD con lámpara de control
2	Tensión de tierra en kV Display de LCD con lámpara de control
3	Taladros de fijación
4	Conexión a tierra
5	Conexión al cercado con energía reducida
6	Conexión al cercado con energía máxima

¡La clavija de red sirve como CON / DES !
¡Conexión a 230 V ~!
¡Inapropiado para el uso en los corrales!

a.) Montaje

Los taladros de fijación (3) sirven para el montaje mural. El equipo debe montarse en una pared vertical resistente al fuego con las conexiones hacia abajo, ver figura anterior izquierda. En caso de montaje al aire libre el equipo debe también ser protegido contra lluvia e influencia directa de los rayos solares.

b.) Descripción de funcionamiento del equipo

Poner en servicio el equipo **SIN** instalación de cercado. En los displays aparece cualquier valor numérico y las lámparas de control comienzan a parpadear en color verde o rojo. Los valores numéricos carecen de importancia si la instalación de cercado no está conectada. El equipo se encuentra en disposición de funcionamiento.

Si al enchufar el equipo no aparece ningún valor numérico en los displays, o bien, las lámparas de control no parpadean, deben comprobarse primero la tensión de red, o bien, el cable de alimentación de red. Si no se puede detectar ningún fallo, debe encomendarse la comprobación del equipo a un experto.

c.) Descripción de funcionamiento del equipo en caso de instalación de cercado CONECTADA

Display		IDEAL	OK	CHECK
	Tensión de salida	6,0 – 10,0 kV; la lámpara de control parpadea en color verde	> 3,5 kV (p. ej. 4kV = 4000V) La lámpara de control parpadea en color verde	≤ 3,5 kV La lámpara de control parpadea en color rojo
	Tensión de tierra	0,0 kV; la lámpara de control parpadea en color verde	< 1,1 kV; la lámpara de control parpadea en color verde	≥ 1,1 kV; la lámpara de control parpadea en color rojo

	Estado del cercado defectuoso; tensión de salida ≤ 3,5 kV Mejora: Ver manual de instrucciones adjunto, posibles fuentes de fallos (figura 2; página 5)
	Estado de conexión a tierra defectuoso; tensión ≥ 1,1 kV en la barra de conexión a tierra Mejora: Ver manual de instrucciones adjunto, posibles fuentes de fallo (figura 2; página 5);

En cualquier conexión al cercado (5, o bien, 6) puede operarse al mismo tiempo una instalación de cercado **ADICIONAL**. Si se utilizan las dos salidas de cercado, el display (1) y la lámpara de control pertinente se refieren a la salida (6) con energía máxima.

En caso de que la lámpara de control parpadee más rápidamente que aprox. una vez por segundo, debe desconectarse el equipo inmediatamente y someterlo a una comprobación experta antes de su nueva puesta en servicio.

Nueva función en conformidad con EN 60335-2-76 A12: 2010

Este aparato puede entregar al cabo de un tiempo de retardo de 15 segundos una energía de salida de más de 5 joules. El tiempo de retardo se visualiza en la pantalla mediante (2) la cuenta regresiva de los 13 impulsos.

Al ser sometido a un esfuerzo creciente, el aparato aumenta su energía de salida al cabo de un tiempo de retardo, adaptando de ese modo automáticamente la intensidad de descarga al aumento de la vegetación, a las condiciones climáticas y al estado de la cerca.

Cuando el aparato está funcionando con carga baja (más de 1.000 ohm) y ésta súbitamente aumenta por más de 6 impulsos con tal intensidad que la resistencia de carga desciende a menos de 400 ohm, el aparato pasa al modo de alarma. El intervalo de impulsos se prolonga entonces a 3 seg., y el aparato emite una alarma acústica y óptica (todas las lámparas indicadoras parpadean velozmente en color rojo).

Si el esfuerzo se prolonga por más de 10 minutos, la alarma finaliza y se retorna a la frecuencia normal de repetición impulsos. Si dentro de un lapso de 10 minutos posteriores al encendido de la alarma la carga desciende nuevamente y la resistencia de carga sobrepasa 600 ohm, la alarma se apaga otra vez y el aparato sigue trabajando normalmente.

!!! Si el utensilio debía ser en el modo de alarma, esto tiene que ser desconectado enseguida y la colocación de cerca ser revisado!!!

Para este equipo vale una garantía de tres años, de acuerdo a nuestras condiciones de garantía!

Las indicaciones de seguridad, la conexión a tierra, las condiciones de garantía y las posibles fuentes de error véanse en las instrucciones de servicio adjuntas!

Direcciones de nuestra asistencia técnica:

AKO Tamargo, C/ Florez Estrada no 3, 33820 Grado – Asturias, Tel: 0985750505, Fax: 0985754731

 <p>Ficha de ligação à corrente eléctrica serve de ENTRADA / SAÍDA! Ligação com 230 V ~! Não é adequado para estêbulos!</p>	1	Tensão de saída em kV Painel LCD com Lâmpada de controlo
	2	Tensão da ligação à terra em kV Painel LCD com Lâmpada de controlo
	3	Furos de fixação
	4	Ligação à terra 
	5	Ligação à cerca com energia reduzida 
	6	Ligação à cerca com energia máxima 

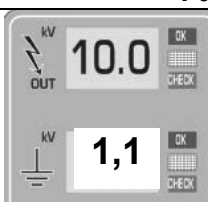
a.) Montagem

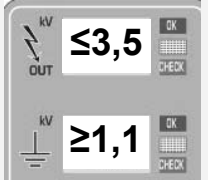
Os furos de fixação (3) servem para a montagem na parede. O aparelho deve ser montado verticalmente, com as conexões para baixo, numa parede à prova de fogo (ver a imagem em cima, do lado esquerdo). Em caso de montagem ao ar livre o aparelho deve também proteger-se contra a chuva e a irradiação solar directa.

b.) Descrição de funcionamento do aparelho

Conectar aparelho SEM estar instalado na cerca. Nos painéis LCD aparecem valores e as lâmpadas de controlo começam a piscar, em verde ou vermelho. Os valores não têm significado quando a cerca não está ligada. O aparelho está apto para operar. Se, quando o aparelho for introduzido, não aparecem valores no painel LCD e as lâmpadas de controlo não piscarem, a tensão de corrente eléctrica, isto é, a linha condutora de corrente eléctrica, terá que ser verificada. Se, não for capaz de detectar quaisquer erros deverá requerer o controlo da instalação por parte de um técnico especializado.

c.) Descrição do funcionamento do aparelho com a cerca LIGADA

Painel	IDEAL	OK	CONTROLO
	6,0 – 10,0 kV; Lâmpada de controlo pisca verde	> 3,5 kV (p.ex. 4kV = 4000V) Lâmpada de controlo pisca verde	≤ 3,5 kV Lâmpada de controlo pisca vermelho
	0,0 kV; Lâmpada de controlo pisca verde	< 1,1 kV; Lâmpada de controlo pisca verde	≥ 1,1 kV; Lâmpada de controlo pisca vermelho

	Estado da cerca com falha; tensão de saída ≤ 3,5 kV Correcção: Ver o manual de instruções fornecido, para procurar a possível origem da falha (Figura 2; pág.5)
	Estado de ligação à terra com falha; Tensão ≥ 1,1 kV na estaca de terra Correcção: Ver o manual de instruções fornecido, para procurar a possível origem da falha (Figura 2; pág.5);

É possível operar simultaneamente em cada ligação de cerca (5 ou 6) uma cerca **SEPARADA**.

Se ambas as saídas da cerca (1) forem utilizadas, o painel e as suas lâmpadas de controlo referem-se à saída (6) com energia máxima.

Desactive imediatamente a cerca e proceda à requisição imediata de um técnico especializado para o controlo da mesma, antes de a colocar novamente em funcionamento, se a lâmpada de controlo piscar aproximadamente mais que 1x por segundo.

Nova função conforme EN 60335-2-76 A12 : 2010

Este aparelho pode emitir uma energia de saída de mais de 5 joules após um atraso de 15 segundos. O atraso é exibido no visor (2) através da contagem decrescente dos 13 impulsos.

Em caso de carga crescente, o aparelho aumenta a sua energia de saída após o curso de um atraso e adapta automaticamente a intensidade de descarga ao crescimento da flora, às condições meteorológicas e ao estado da cerca.

Se o aparelho estiver em funcionamento com carga reduzida (superior a 1000 Ohm) e a carga aumentar drasticamente para mais de 6 impulsos reduzindo assim a resistência de carga abaixo de 400 Ohm, o aparelho passa para um modo de alarme.

Se a distância entre os impulsos aumentar 3 seg., o aparelho emite um alarme audível e visível (todos os indicadores luminosos piscam rapidamente a vermelho).

Se a carga durar mais do que 10 minutos, o alarme cessa e retorna à frequência de repetição de impulsos normal.

Se a carga diminuir novamente dentro de 10 minutos após a ligação do alarme e exceder a resistência de carga de 600 Ohm, o alarme cessa novamente e o aparelho continua a funcionar normalmente.

!!! Se o dispositivo está no modo alarmante, deve ser apagado imediatamente e o acordo de cerca são verificados !!!

As indicações de segurança, a conexão à terra, a colocação em funcionamento, a manutenção da bateria e do acumulador, as condições de garantia e as possíveis fontes de falhas estão descritas nas instruções de utilização anexas!

Endereços de ASSISTÊNCIA TÉCNICA:

Favor, dirigir-se ao seu representante



1	Uitgangsspanning in kV LCD-display met controlelampje
2	Aardingsspanning in kV LCD-display met controlelampje
3	Bevestigingsgaten
4	Aardaansluiting 
5	Aansluiting afrastering met beperkte energie 
6	Aansluiting afrastering met maximale energie 

Netstekker fungeert als AAN / UIT!
Aansluiting aan 230 V ~!

Niet geschikt voor in de stal!

a.) Montage


De bevestigingsgaten (3) zijn bedoeld voor wandmontage. Het apparaat moet tegen een verticale, brandvrije wand worden gemonteerd met de aansluitingen naar beneden, zoals op de afbeelding hierboven. Bij buitenmontage moet het apparaat aanvullend tegen regen en vlakke zoninstraling beschermd worden.



b.) Werking van het apparaat

Schakel het apparaat in **ZONDER** afrastering. Op het display verschijnen willekeurige getalwaarden en de controlelampjes beginnen groen of rood te knipperen. De getalwaarden hebben nog geen betekenis zolang de afrastering niet is aangesloten. Het apparaat is gebruiksklaar.

Wanneer er bij het insteken van de stekker geen getalwaarden op het display verschijnen of de controlelampjes niet knipperen, moet u eerst de netspanning of de voedingsleiding controleren. Indien geen fout kan worden gevonden, moet het apparaat door een vakman worden nagekeken.

c.) Werking van het apparaat bij AANGESLOTEN afrastering

Display		IDEAAL	OK	CHECK
	Uitgangsspanning	6,0 – 10,0 kV; controlelampje knippert groen	> 3,5 kV (bv. 4kV = 4000V) controlelampje knippert groen	≤ 3,5 kV controlelampje knippert rood
	Aardspanning	0,0 kV; controlelampje knippert groen	< 1,1 kV; controlelampje knippert groen	≥ 1,1 kV; controlelampje knippert rood

	Afrasteringstoestand niet goed; uitgangsspanning ≤ 3,5 kV Verbetering: Zie bijgevoegde handleiding, mogelijke oorzaken van storingen (figuur 2; p. 5)
	Aarding niet goed; spanning ≥ 1,1 kV aan aardingspen Verbetering: Zie bijgevoegde handleiding, mogelijke oorzaken van storingen (figuur 2; p. 5);

Op elke afrasteringsaansluiting (5, resp. 6) kan gelijktijdig een AFZONDERLIJKE afrastering worden aangesloten. Wanneer beide afrasteringsuitgangen worden gebruikt, heeft het display (1) en het bijbehorende controlelampje betrekking op de uitgang (6) met maximale energie.

Indien het afrastercontrolelampje (1) sneller dan 1x per seconde knippert, moet het apparaat meteen worden uitgeschakeld, en nagekeken worden door een vakman, vooraleer het terug in gebruik genomen wordt.

Nieuwe functie overeenkomstig EN 60335-2-76 A12: 2010

Dit apparaat kan na een vertragingstijd van 15 seconden een uitgangsenergie van meer dan 5 Joule afgeven. De vertragingstijd wordt in het display (2) door het aftellen van de 13 impulsen weergegeven.

Bij toenemende belasting verhoogt het apparaat na afloop van een vertragingstijd zijn uitgangsenergie en past de sterkte van de schok zodoende automatisch aan aan de toegenomen begroeiing, weersomstandigheden en de toestand van het hek.

Als het apparaat met lage belasting (meer dan 1000 Ohm) in bedrijf is en de belasting stijgt plotseling meer dan 6 impulsen zo sterk, dat de belastingsweerstand onder 400 Ohm zakt, gaat het apparaat over naar een alarmmodus. De impulsafstand wordt dan verlengd tot 3 sec., het apparaat geeft een akoestisch en optisch alarm af (alle signaallampen knipperen snel in het rood).

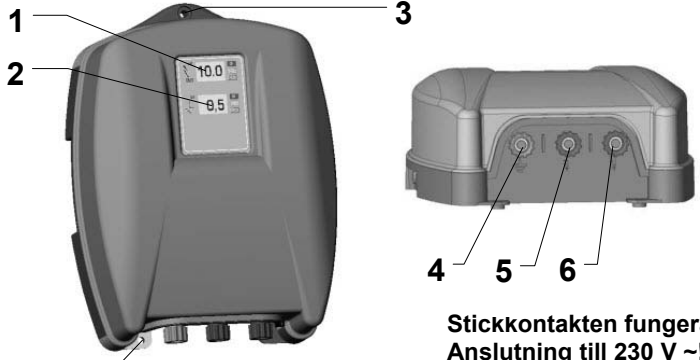



Indien de belasting langer dan 10 minuten duurt, dan wordt het alarm beëindigd en schakelt het apparaat terug naar de normale impulsvolgfrequentie.

Indien binnen 10 minuten na het inschakelen van het alarm de belasting weer zakt en de belastingsweerstand daarbij 600 Ohm overstijgt, wordt het alarm weer gewist en gaat het apparaat over naar het normale bedrijf.

Voor dit apparaat geldt een garantie van 3 jaar en dit in overeenstemming met onze garantievoorwaarden
Gelieve veiligheidsinstructies, aardaansluiting, inbedrijfstelling, garantievoorwaarden en mogelijke bronnen van fouten in de bijgevoegde gebruiksaanwijzing terug te vinden!

SERVICE-adressen:

Gelieve u tot uw dealer te wenden.

 <p>1 2 3 3 4 5 6</p> <p>Stickkontakten fungerar som brytare! Anslutning till 230 V ~!</p> <p>Inte avsett för stallar!</p>	1	Utspänning i kV LCD-display med kontrollampa
	2	Spänning till jord i kV LCD-display med kontrollampa
	3	Monteringsskruvhål
	4	Jordanslutning 
	5	Stängselanslutning med reducerad ström 
	6	Stängselanslutning med maximal ström 

a.) Montage




Skruvhålen (3) är avsedda för väggmontering. Apparaten ska monteras på en lodrät, brandsäker vägg med nätkabeln nedåt – se bild ovan. Vid extern montering skall apparaten därutöver skyddas mot regn och direkt solstrålning.

b.) Beskrivning av apparatens funktion

Ta apparaten i drift utan stängsel. Olika värden visas på displayerna och kontrollamporna börjar blinka grönt eller rött. Om stängselanläggningen inte är ansluten, saknar värdena betydelse. Apparaten är funktionsduglig.

Om inga talvärden syns på displayerna eller om kontrollamporna inte blinkar, när apparaten kopplas på, måste man kontrollera anslutningen eller matningen från nätet. Om inget fel upptäcks, ska apparaten kontrolleras av fackman.

c.) Funktionsbeskrivning av apparaten med ANSLUTEN stängselanläggning

Display	U.A.	OK	CHECK
	Utspänning	> 3,5 kV (t.ex. 4kV = 4000V) Kontrollampen blinkar grönt	≤ 3,5 kV Kontrollampen blinkar rött
	Jord- Spänning	< 1,1 kV Kontrollampen blinkar grönt	≥ 1,1 kV; Kontrollampe blinkar rött
	Stängselfel, utspänning ≤ 3,5 kV Åtgärd: se bif. bruksanvisning, möjliga felkällor (Figur 2, s. 5)		
	Jordfel, spänning ≥ 1,1 kV vid jordspett Åtgärd: se bif. bruksanvisning, möjliga felkällor (Figur 2, s. 5)		

Vid varje stängselanslutning (5 eller 6) kan samtidigt en SEPARAT stängselanläggning anslutas.

Om båda stängselutgångarna används, gäller displayen med kontrollampor för utgången (6) med maximal spänning.

Om stängsellampen (1) skulle börja blinka snabbare än ca. 1x per sekund, ska apparaten stängas av genast. Den måste kontrolleras av fackman före återkoppling.

Ny funktion motsvarande EN 60335-2-76 A12 : 2010

Denna apparaten kan avge en utgångsenergi på mer än 5 Joule efter en fördröjningstid på 15 sekunder.

Fördröjningstiden visas i displayen (2) genom nedräkning från 13 impulser.

Vid ökande belastning ökar apparaten, efter en fördröjningstid, sin utgångsenergi och anpassar sin stötstyrka därmed automatiskt till ökad växtlighet, väderbetingelser och stakettillstånd.

När apparaten är i drift med liten last (mer än 1000 Ohm) och lasten plötsligt ökar kraftigt under mer än 6 impulser, så att belastningsmotståndet sjunker under 400 ohm, går apparaten i alarmmodus.

Impulsavståndet förlängs då till 3 sekunder och apparaten ger akustiskt och optiskt alarm (alla alarmlampor blinkar snabbt med röd färg).

Varar belastningen längre än 10 minuter, avslutas alarmet och apparaten kopplar tillbaka till normal impulsfrekvens.

Sjunker belastningen inom 10 minuter efter tillkoppling av alarmet och överstiger belastningsmotståndet då 600 ohm, utlöses alarmet åter och apparaten arbetar vidare normalt.




!!!Aggredgatet måste stängas av omedelbart om alarmet är på och stängslet skall inspekteras!!!

För apparaten ges 3 års garanti enligt bifogade garantivillkor!

Säkerhetsanvisningar, jordningen, driftstarten, , garantivillkor och tänkbara felkällor framgår ur den bifogade bruksanvisningen!

SERVICE-adressen:

GRENE SVERIGE AB • Industrivägen 11 • 241 38 Eslöv • Tel. 0413-777 00 • Fax. 0413-777 90 • E-mail grene@grene.se • www.grene.se

 <p>Verkkopistoke toimii PÄÄLLE/POIS! Liitännään 230 V ~!</p> <p>Ei sovellu tallikäyttöön!</p>	1	Lähtöjännite kV LCD – näyttö Tarkastusvalo
	2	Maajännite kV LCD – näyttö tarkastusvalon kanssa
	3	Kiinnitysporaukset
	4	Maaliitännä 
	5	Aitaliitännä alennetulla energialla 
	6	Aitaliitännä suurimmalla energialla 

a.) Asennus

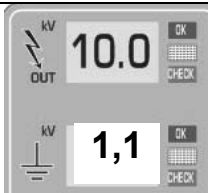
Kiinnitysporauksia (3) käytetään seinään asennettaessa. Laite on asennettava pystysuoraan tulenkestävään seinään liitännät alas päin, katso yllä oleva kuva vasemmalla. Laite on ulkoasennuksessa lisäksi suojeltava sateelta ja suoralta auringonsäteilyltä.

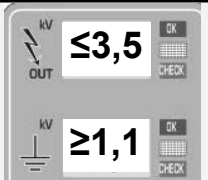
b.) Laitteen toimintakuvaus

Laite otetaan käyttöön **ILMAN** aitalaitteistoa. Näytöille ilmestyy mitä tahansa numeroarvoja ja tarkastusvalot alkavat vilkkua vihreinä tai punaisina. Aitalaitteiston ollessa kytkemätön numeroarvoilla ei ole merkitystä. Laite on toimintakykyinen.

Jos laitetta käyttöön ottaessa näytöille ei ilmesty minkäänlaisia numeroarvoja tai jos tarkastusvalot eivät vilku, verkkojännite tai verkkojännite täytyy tarkastaa. Mikäli vikaa ei löydy, laite on toimitettava tarkastettavaksi asiantuntijalle.

c.) Laitteen toimintakuvaus aitalaitteiston ollessa LIITETTYNÄ

Näyttö	IHANNE	OK	TARKASTA
	Lähtöjännite 6,0 – 10,0 kV; Tarkastusvalo vilkkuu vihreänä	> 3,5 kV (esim. 4kV = 4000V) Tarkastusvalo vilkkuu vihreänä	≤ 3,5 kV tarkastusvalo vilkkuu punaisena
	Maajännite 0,0 kV; Tarkastusvalo vilkkuu vihreänä	< 1,1 kV tarkastusvalo vilkkuu vihreänä	≥ 1,1 kV; Kontrollileuchte blinkit rot

	Aidan tila virheellinen; lähtöjännite ≤ 3,5 kV Parannus: Katso oheista käyttöohjetta, mahdolliset vikälähteet (Kuva 2; S.5)
	Maadoituksen tila virheellinen; jännite ≥ 1,1 kV maadoitussavulla Parannus: Katso oheista käyttöohjetta, mahdolliset vikälähteet (Kuva 2; S.5);

Jokaisessa aitaliitännässä (5 tai 6) voidaan samanaikaisesti käyttää **ERILLISTÄ** aitalaitteistoa.

Jos molempia aitalähtöjä käytetään, näyttö (1) viittaa suurimmalla energialla olevaan lähtöön (6).

Jos aidan merkkivalo (1) vilkkuu nopeammin kuin n. 1 kerran sekunnissa, laite on kytkettävä heti pois päältä ja ammattihenkilön on tarkistettava se ennen uutta käyttöönottoa.

Standardin EN 60335-2-76 A12 mukainen uusi toiminto: 2010

Tämä laite voi 15 sekunnin viiveen jälkeen luovuttaa yli 5 joulen lähtöenergian. Viiveajan osoittaa (2) näytössä 13 pulssin laskeminen pienenevään suuntaan.

Kuormituksen kasvaessa laitteen lähtöenergia kasvaa viiveen jälkeen, jolloin iskuteho automaattisesti mukautuu kasvuston lisääntymisen, sääolosuhteiden ja aidan tilan mukaan.

Kun laitetta käytetään pienellä kuormituksella (yli 1000 ohmia) ja kuormitus yhtäkkiä nousee yli 6 pulssin ajan niin voimakkaasti, että kuormitusvastus laskee alle 400 ohmin, laite siirtyy hälytystilaan.

Pulssiväli pitenee tällöin 3 sekuntiin, laite antaa akustisen ja optisen hälytyksen (kaikki signaalilamput vilkkuvat nopeasti punaisella valolla).

Jos kuormitus kestää yli 10 minuuttia, hälytys päättyy ja laite kytkeytyy takaisin normaalille pulssitaajuudelle.

Jos kuormitus 10 minuutin kuluessa hälytyksen päälle kytkeytymisen jälkeen laskee uudestaan ja kuormitusvastus tällöin ylittää 600 ohmia, hälytys poistetaan uudestaan ja laite jatkaa toimintaansa normaalisti.

Laitteella on 3 vuoden takuu liitettyjen ehtojen mukaisesti!

Oheisesta käyttöohjeesta löydät turvallisuusohjeet, tietoja maadoituksesta, käyttöönotosta, takuehdot sekä tietoja mahdollisista vikojen aiheuttajista!

HUOLTO:

Grene OY, Puh. +358 (0) 2 420 64 600, Fax + 358 2423834

1	Udgangsspænding i kV LCD – display med kontrollampe
2	Jordpotential i kV LCD – display med kontrollampe
3	Montageboringer
4	Jordtilslutning
5	Hegnstilslutning med reduceret energi
6	Hegnstilslutning med maksimal energi

**Netstik er til TÆND / SLUK !
Tilslutning til 230 V ~!
Ikke egnet til brug i stald!**

a.) Montering

Montageboringer (3) er til vægmontage. Apparatet skal monteres på en lodret, brandfast væg med tilslutningerne nedad, se billedet ovenfor til venstre. Ved udendørs montering skal apparatet desuden beskyttes mod regn og direkte sollys.

b.) Funktionsbeskrivelse

Apparatet tages i drift **UDEN** hegnsanlæg. På displayenhederne vises de pågældende talværdier, og kontrollamperne begynder at blinke grønt eller rødt. Talværdierne er uden betydning, så længe hegnsanlægget ikke er sluttet til. Apparatet er funktionsdygtigt.

Hvis der ikke vises nogen talværdier på displayenhederne, og kontrollamperne ikke blinker, når apparatet sættes til, skal hhv. netspændingen og nettiledningen først kontrolleres. Kan der ikke findes nogen fejl, bør apparatet kontrolleres af en fagmand.

c.) Funktionsbeskrivelse med **TILSLUTTET** hegnsanlæg

Display	IDEEL	OK	CHECK
	Udgangsspænding 6,0 – 10,0 kV; Kontrollampe blinker grønt	> 3,5 kV (f.eks. 4kV = 4000V) kontrollampe blinker grønt	≤ 3,5 kV Kontrollampe blinker rødt
	Jordpotential 0,0 kV; Kontrollampe blinker grønt	< 1,1 kV kontrollampe blinker grønt	≥ 1,1 kV; Kontrollampe blinker rødt
	Hegnstilstand mangelfuld; udgangsspænding ≤ 3,5 kV Udbedring: Se vedlagte betjeningsvejledning, mulige fejlkilder (figurerne 2; S.5)		
	Jordforbindelsens tilstand mangelfuld; spænding ≥ 1,1 kV på jordspyd Udbedring: Se vedlagte betjeningsvejledning, mulige fejlkilder (figurerne 2; S.5);		

På hver hegnstilslutning (5 hhv. 6) kan der samtidig drives et SEPARAT hegnsanlæg.

Hvis begge hegnsudgange anvendes, refererer displayet (1) og den tilhørende kontrollampe til udgangen (6) med maksimal energi.

Hvis hegnslampen (1) blinker hurtigere end ca. 1 gang pr. sekund, skal apparatet omgående frakobles og kontrolleres af en fagmand, inden det tages i brug igen.

Ny funktion iht. EN 60335-2-76 A12 : 2010

Dette apparat kan afgive en udgangsenergi på mere end 5 joule efter en forsinkelsestid på 15 sekunder.

Forsinkelsestiden vises i displayet (2) ved, at de 13 impulser tælles tilbage.

Med tiltagende belastning øger apparatet sin udgangsenergi, når en forsinkelsestid er udløbet, og tilpasser dermed automatisk slagstyrken i forhold til stigende bevoksning, vejrtilstand og hegnets tilstand.

Hvis apparatet med lav last (mere end 1000 ohm) er i drift, og lasten pludselig stiger så meget i mere end 6 impulser, at belastningsmodstanden underskrides 400 ohm, springer apparatet i alarmfunktion.

Impulsafstanden forlænges så til 3 sek., apparatet udsender akustisk og optisk alarm (alle signallamper blinker hurtigt i rød farve).

Varer belastningen mere end 10 minutter, afslutter alarmeren, og der vendes tilbage til den normale impulsfølgefrekvens. Falder belastningen igen i løbet af 10 minutter efter, at alarmeren er blevet tændt, og overstiger belastningsmodstanden 600 ohm, slettes alarmeren igen, og apparatet arbejder normalt videre.

!!!Skulle enheden være i alarmtilstand, skal det straks slukket, og indhegningen kontrolleres!!!

For dette apparat gælder der en 3-årig garanti, respektive vores garantibetingelser!

Sikkerhedshenvisninger, jordforbindelse, ibrugtagning, garantibetingelser og mulige fejlkilder finder de venligst i vedlagte betjeningsvejledning!

SERVICE-adresser:

Chr. C. Grene A/S, Kobbervej 6, DK-6900 Skjern, Tlf. +45 9680 8500, Fax +45 9680 8511

<p>1 2 3</p> <p>4 5 6</p> <p>Støpsel brukes til å slå PÅ / AV ! Tilkobling til 230 V ~!</p> <p>Ikke egnet til bruk i fjøs/stall!</p>	1	Utgangsspenning i kV LCD–display med kontrollampe
	2	Jordspenning i kV LCD–display med kontrollampe
	3	Festehull
	4	Jordtilkobling
	5	Gjerdetilkobling med redusert energi
	6	Gjerdetilkobling med maksimal energi

a.) Montering

Festehullene(3) brukes til veggmontasje. Apparatet skal monteres på en loddrett, brannsikker vegg med tilkoblingen pekende nedover, se bildet over til venstre. Ved utendørs montasje må apparatet i tillegg beskyttes mot regn og direkte solstråler.

b.) Funksjonsbeskrivelse for apparatet

Start opp apparatet **UTEN** gjerdeanlegg. På displayene vises aktuelle tallverdier og kontrollampene begynner å blinke grønt eller rødt. Tallverdiene er uten betydning når gjerdeanlegget ikke er koblet til. Apparat er funksjonelt.

Hvis det ikke vises noen tallverdier på displayene, eller kontrollampene ikke blinker, når man kobler til apparatet, må man kontrollere nettspenningen eller nettkabelen. Hvis man ikke kan finne noen feil, må apparatet kontrolleres av fagfolk.

c.) Funksjonsbeskrivelse av apparatet ved **TILKOBLET** gjerdeanlegg

Display	IDEAL	OK	CHECK
	Utgangsspenning 6,0 – 10,0 kV; Kontrollampe blinker grønt	> 3,5 kV (f.eks. 4kV = 4000V) Kontrollampe blinker grønt	≤ 3,5 kV Kontrollampe blinker rødt
	Jordspenning 0,0 kV; Kontrollampe blinker grønt	≤ 1,1 kV Kontrollampe blinker grønt	≥ 1,1 kV; Kontrollampe blinker rødt

	Feil ved gjerdets tilstand, utgangsspenning ≤ 3,5 kV Utbedring: Se vedlagte bruksanvisning, mulige feilkilder (Figur 2; S.5)
	Feil ved jording, spenning ≥ 1,1 kV på jordingsstav Utbedring: Se vedlagte bruksanvisning, mulige feilkilder (Figur 2; S.5)

Ved alle gjerdetilkoblinger (5 eller 6) kan det samtidig drives et SEPARAT gjerdeanlegg.

Hvis begge gjerdeutgangene er i bruk, gjelder display (1) og tilhørende kontrollampe utgang (6) med maksimal energi.

Hvis gjerdelampen (1) blinker hurtigere enn ca. 1x pr. sekund, må man straks slå apparatet av, og det må i så fall kontrolleres av en fagmann før det settes i drift igjen.

Nye funksjoner i samsvar med EN 60335-2-76 A12 : 2010

Dette apparatet kan avgi en utgangsennergi på mer enn 5 Joule etter en forsinkelsestid på 15 sekunder. Forsinkelsestiden vises i displayet (2) med nedtelling av de 13 impulsene.

Ved økende belastning øker apparatet utgangsennergien etter utløp av en forsinkelsestid og tilpasser dermed slagstyrken automatisk til vekstøkning, værforhold og tilstanden på gjerdet.

Når apparatet er i drift med lav belastning (mer enn 1000 Ohm), og belastningen i løpet av 6 impulser øker så sterkt at belastningsmotstanden synker under 400 Ohm, går apparatet i en alarmmodus.

Impulsavstanden blir da forlenget til 3 sek., apparatet utløser akustisk og visuell alarm (alle varselampene blinker raskt med rød farge).

Varer belastningen lengre enn 10 minutter, blir alarmen avsluttet og det tilbakekobles til normal impulsrepetisjonsfrekvens.





Hvis belastningen reduseres innen 10 minutter etter utløsning av alarmen, og overskrider belastningsmotstanden i den sammenhengende 600 Ohm, blir alarmen slettet igjen og apparatet arbeider normalt videre.

For dette apparatet gjelder en 3 års garanti i samsvar med våre garantivilkår!

Sikkerhetsinstruksjoner, instruksjoner om jording, oppstart, garantivilkår og mulige årsaker til feil finner du i den vedlagte bruksanvisningen!

SERVICE-adresser:

GRENE A/S • Ostré Aker Vei 105 • 0518 Oslo • Tel. 22803880 • Fax. 22803888 • E-mail grene@grene.no • www.grene.no

 <p>Wtyczka zasilająca służy jako wyłącznik! Przyłącze 230 V ~!</p> <p>Nie nadaje się do zastosowania w oboze!</p>	1	Napięcie wyjściowe w kV Wyświetlacz LCD z lampką kontrolną
	2	Napięcie uziemienia w kV Wyświetlacz LCD z lampką kontrolną
	3	Otwory montażowe
	4	Przewód do masy 
	5	Przyłącze ogrodzenia ze zredukowaną energią 
	6	Przyłącze ogrodzenia z maksymalną energią 

a.) Montaż

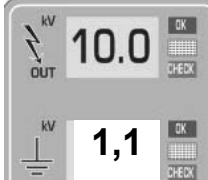
Otwory montażowe (3) służą do montażu na ścianie. Urządzenie należy montować na pionowej ogniotrwałej ścianie przyłączami w dół, patrz na ilustracji powyżej z lewej strony. W przypadku montażu na wolnym powietrzu urządzenie musi być dodatkowo chronione przed deszczem i bezpośrednim działaniem promieni słonecznych.


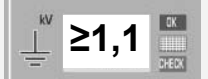
b.) Opis działania urządzenia

Urządzenie należy uruchamiać **BEZ** ogrodzenia. Na wyświetlaczach pojawiają się dowolne wartości liczbowe a lampki kontrolne zaczynają pulsować na zielono lub czerwono. Wartości liczbowe przed podłączeniem ogrodzenia nie mają jeszcze żadnego znaczenia. Urządzenie jest sprawne.

Jeśli w chwili podłączenia urządzenia nie pojawiają się na wyświetlaczach żadne wartości liczbowe lub lampki kontrolne nie pulsują, to najpierw należy sprawdzić napięcie zasilające lub przewód zasilający. Jeśli nie uda się znaleźć żadnego błędu, to urządzenie należy oddać do specjalisty celem sprawdzenia.

c.) Opis działania urządzenia przy **PODŁĄCZONYM** ogrodzeniu

Wyświetlacz		IDEALNIE	OK	SPRAWDŹ
	Napięcie wyjściowe	6,0 – 10,0 kV; Lampka kontrolna pulsuje na zielono	> 3,5 kV (np. 4kV = 4000V) Lampka kontrolna pulsuje na zielono	≤ 3,5 kV Lampka kontrolna pulsuje na czerwono
	Napięcie uziemienia	0,0 kV; Lampka kontrolna pulsuje na zielono	< 1,1 kV; Lampka kontrolna pulsuje na zielono	≥ 1,1 kV; Lampka kontrolna pulsuje na czerwono

	Błąd w stanie ogrodzenia; napięcie wyjściowe ≤ 3,5 kV Usuwanie błędu: Patrz w załączonej instrukcji obsługi, możliwe źródła błędów (ilustracja 2; S.5)
	Błąd w uziemieniu; napięcie ≥ 1,1 kV przy pręcie uziemiającym Usuwanie błędu: Patrz w załączonej instrukcji obsługi, możliwe źródła błędów (ilustracja 2; S.5);

Na każdym przyłączy ogrodzenia (5 lub 6) można eksploatować równocześnie **ODRĘBNĄ** instalację ogrodzenia.

Jeśli używane są obydwa wyjścia ogrodzenia, to wyświetlacz (1) i przynależna do niego lampka kontrolna odnosi się do wyjścia (6) ze maksymalną energią.

Jeśli lampka kontrolna miga szybciej niż 1x na sekundę, należy natychmiast wyłączyć urządzenie i przed ponownym włączeniem zlecić jego sprawdzenie fachowcowi.

Nowe funkcje odpowiadające EN 60335-2-76 A12 : 2010

To urządzenie, po czasie opóźnienia wynoszącym 15 sekund może oddawać energię wyjściową większą niż 5 dżuli.

Czas opóźnienia pojawia (2) się na monitorze w formie odliczania wstecznego 13 impulsów.

Podczas wzrastającego obciążenia, po czasie opóźnienia urządzenie zwiększa swoją energię wyjściową i automatycznie dopasowuje siłę porażenia prądem do przyrostu porośnięcia, warunków atmosferycznych i stanu ogrodzenia.

Jeśli urządzenie pracuje z mniejszym obciążeniem (więcej niż 1000 omów), które wzrasta nagle w ciągu więcej niż 6 impulsów, tak że opór obciążenia spada poniżej 400 omów, urządzenie przechodzi na tryb alarmowy.

Odstęp między impulsami zostaje przedłużony na 3 s, urządzenie uruchamia akustyczny i optyczny alarm (wszystkie lampy sygnalizacyjne migają szybko w kolorze czerwonym).

Jeśli obciążenie trwa dłużej niż 10 minut, alarm zostaje zakończony i następuje przełączenie na normalną częstotliwość impulsów.



Jeśli 10 minut po włączeniu alarmu obciążenie ponownie spada i przy tym opór obciążenia przekracza 600 omów, alarm zostaje wykasowany i urządzenie kontynuuje normalną pracę.

Dla tego urządzenia obowiązuje gwarancja na okres 3 lat, zgodnie z naszymi warunkami transakcji!

Wskazówki dotyczące bezpieczeństwa, uziemienia, uruchomienia, warunki gwarancji oraz możliwe źródła usterek są podane w załączonej instrukcji obsługi!

Adresy serwisu:

Grene SP. O. O., UL. Spółdzielców 6, 62510 Konin, Tel: +48 63 242 1124, Fax +48 63 242 4061

 <p>A csatlakozó dugó KI/BE-kapcsolóként működik! Csatlakozás: 230 V ~! Istállóban nem használható!</p>	1	kimeneti feszültség kV-ban LCD-kijelző ellenőrző lámpával
	2	kimeneti feszültség kV-ban LCD-kijelző ellenőrző lámpával
	3	rögzítő furatok
	4	földcsatlakozás 
	5	kerítés-csatlakozás csökkentett energia 
	6	kerítés-csatlakozás maximális energia 

a.) Összeszerelés

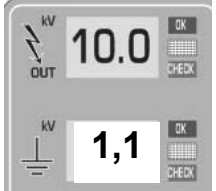
A rögzítő furatok (3) fali felszerelésre szolgálnak. A készüléket függőleges, tűzbiztos falra kell felszerelni, a csatlakozókkal lefelé, lásd a fenti baloldali képet. Külső szerelés esetén a készüléket még esőtől és közvetlen napsütéstől óvni kell.

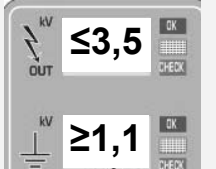
b.) A készülék működési leírása

A készüléket kerítés és föld **NÉLKÜL** helyezze üzembe. A kijelzőkön tetszőleges értékek jelennek meg, az ellenőrző lámpák pedig elkezdnek zölden vagy pirosan villogni. Csatlakoztatott kerítésrendszerrel a számértékeknek még nincs jelentőségük. Ekkor a készülék üzemképes.

Amennyiben a készülék csatlakoztatásakor nem jelennek meg számértékek a kijelzőn, illetve az ellenőrző lámpák nem villognak, akkor először a hálózati feszültséget illetve a hálózati vezetékét kell ellenőrizni. Ha azon semmilyen hibát nem talál, ellenőriztesse szakemberrel a készüléket.

c.) A készülék működési leírása CSATLAKOZÓ kerítésrendszerrel

Kijelző		IDEAL	OK	CHECK
	kimeneti feszültség	6,0 – 10,0 kV; az ellenőrző lámpa zölden villog	> 3,5 kV (pl. 4kV = 4000V) az ellenőrző lámpa zölden villog	≤ 3,5 kV az ellenőrző lámpa pirosan villog
	földelés feszültsége	0,0 kV; az ellenőrző lámpa zölden villog	< 1,1 kV; az ellenőrző lámpa zölden villog	≥ 1,1 kV; az ellenőrző lámpa pirosan villog

	A kerítés állapota hibás; kimeneti feszültség ≤ 3,5 kV Javítás: Lásd a csatolt használati útmutatót: Lehetséges hibaforrások (5. oldal, 2.)
	A földelés állapota hibás; a földrúdnál a feszültség ≥ 1,1 kV Javítás: Lásd a csatolt használati útmutatót: Lehetséges hibaforrások (5. oldal, 2.);

Mindegyik kerítés-csatlakozásnál (5 illetve 6) egy-egy KÜLÖNÁLLÓ kerítésrendszert lehet üzemeltetni. Amennyiben mindkét kerítés-kimenetet használja, akkor a kijelző (1) és a hozzá tartozó ellenőrző lámpa a maximális energiájú kimenetre (6) vonatkozik.

Ha az ellenőrző lámpa gyorsabban villog, mint 1 x másodpercenként, akkor a készüléket azonnal kapcsolja ki és visszakapcsolás előtt azt szakember ellenőrizze.

Új funkció az EN 60335-2-76 A12 : 2010 szabványnak megfelelően

Ez a készülék 15 másodperc késleltetési idő után több, mint 5 Joule kimeneti energiát tud leadni. A késleltetési idő a (2) kijelzőn a 13 impulzus visszafelé számlálásával lesz látható.

Növekvő terhelés esetén a késleltetési idő letelte után a készülék növeli a kimeneti energiáját, és ezáltal automatikusan illeszti az áramütés erejét a növényzet növekedéséhez, az időjárási körülményekhez és a kerítés állapotához.

Mikor a készülék alacsonyabb (1000 Ohmnál nagyobb) terheléssel üzemel, és a terhelés 6 impulzus idejénél hosszabban hirtelen annyira megnő, hogy a terhelési ellenállás 400 Ohm alá süllyed, a készülék riasztási üzemmódba megy át.

Ekkor az impulzustávolság 3 mp-re hosszabbodik, a készülék hallható és látható riasztást ad ki (minden jelzőlámpa gyorsan, piros színnel villog).

Ha a terhelés 10 percnél tovább tart, a riasztás véget ér, és a készülék visszakapcsol a szokásos impulzuskövetési frekvenciára.

Ha a riasztás bekapcsolása után a terhelés 10 percen belül visszasüllyed, és ezáltal a terhelési ellenállás túllépi a 600 Ohmot, a riasztás törlődik, és a készülék a szokásos módon működik tovább.

Ehhez a készülékhez az üzleti feltételeink szerinti 3-éves garancia jár.

Kérjük, hogy a biztonsági útmutatásokat, földelést, üzembe helyezést, garanciális feltételeket és a lehetséges hibaforrásokat tekintse meg a mellékelt kezelési útmutatóban!

Szerviz címek:

Kérjük, forduljon a szakkereskedőjéhez.

 <p>Sieťová zástrčka slúži ako vypínač ZAP/VYP! Pripojenie na 230 V ~! Nie je vhodný pre použitie v maštali!</p>	1	Výstupné napätie v kV LCD – displej s kontrolkou
	2	Napätie voči zemi v kV LCD – displej s kontrolkou
	3	Upevňovacie otvory
	4	Uzemnenie 
	5	Pripojenie na oplotenie s redukovanou energiou 
	6	Pripojenie na oplotenie s maximálnou energiou 

a.) Montage

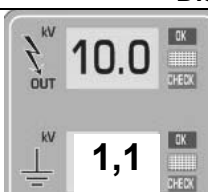
Upevňovacie otvory (3) slúžia pre montáž na stenu. Prístroj je potrebné namontovať na kolmú, ohňovzdornú stenu s prípojami smerujúcimi nadol, pozri obrázok vyššie vľavo. Pri montáži vonku je prístroj potrebné následne chrániť pred dažďom a priamym slnečným žiarením.

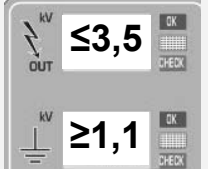
b.) Popis funkcie prístroja

Prístroj uvedte do prevádzky bez oplatenia. Na displeji sa objavia náhodné čísla a kontrolky začnú blikať zelenou alebo červenou. Pokiaľ nie je pripojené oplotenie, nemajú čísla na displeji význam. Prístroj je funkčne schopný.

Pokiaľ sa pri pripojení prístroja na sieť neobjavia na displeji žiadne čísla resp. kontrolky nezačnú blikať, je potrebné najskôr skontrolovať sieťové napätie resp. sieťový kábel. Pokiaľ sa tu nenájde chyba, mal by prístroj skontrolovať odborník.

c.) Popis funkcie prístroja pri **PRIPOJENOM** oplatení

Displej	IDEÁLNY STAV	OK	KONTROLA
	Výstupné napätie 6,0 – 10,0 kV; kontrolka blinká zeleno	> 3,5 kV (napr. 4 kV = 4000 V) kontrolka blinká zeleno	≤ 3,5 kV kontrolka blinká červeno
	Napätie voči zemi 0,0 kV; kontrolka blinká zeleno	< 1,1 kV; kontrolka blinká zeleno	≥ 1,1 kV; kontrolka blinká červeno

	Stav oplatenia chybný; výstupné napätie ≤ 3,5 kV Náprava: Pozri priložené pokyny na obsluhu, možné príčiny chýb (obr. 2; S.5)
	Chybné uzemnenie; napätie na uzemňovacom kolíku ≥ 1 kV Náprava: Pozri priložené pokyny na obsluhu, možné príčiny chýb (obr. 2; S.5);

Na každom prípoji oplatenia (5 resp. 6) môže súčasne pracovať jedno samostatné zariadenie pre oplatenie. Pokiaľ by sa použili obidve zariadenia, vzťahuje sa displej (1) a príslušné kontroly na výstup (6) s maximálnou energiou. Ak kontrolné svetlo blinká rýchlejšie ako asi 1x za sekundu, zariadenie okamžite vypnite a pred opätovným uvedením do prevádzky nechajte zariadenie skontrolovať odborníkovi.

Nová funkcia zodpovedajúca EN 60335-2-76 A12 : 2010

Tento prístroj môže po dobe oneskorenia v trvaní 15 sekúnd uvoľniť výstupnú energiu viac ako 5 joulov. Doba oneskorenia zobrazí na display (2) odpočítavaním 13 impulzov.

Pri pribúdajúcom zaťažení prístroj po uplynutí doby oneskorenia zvýši výstupnú energiu a tým automaticky prispôbi silu úderu vzrastu porastu, poveternostným podmienkam a stavu ohrady.

Keď je prístroj s nízkou záťažou (viac ako 1000 ohmov) v prevádzke a záťaž náhle stúpne o viac ako 6 impulzov tak silno, že zaťažovací odpor klesne pod 400 ohmov, prejde prístroj do poplašného módu.

Odstup impulzov sa potom predĺži na 3 sekundy, prístroj vydá akustický a optický alarm (všetky signálne žiarovky blikajú rýchlo v červenej farbe).

Ak zaťaženie pretrváva dlhšie ako 10 minút, alarm sa ukončí a zapne sa späť na normálnu frekvenciu sekvencie impulzov.

Ak zaťaženie v priebehu 10 minút po zapnutí alarmu znovu klesne a zaťaženie pritom prekročí zaťažovací odpor 600 ohmov, alarm sa znovu zruší a prístroj pracuje normálne ďalej.

Toto zariadenie má záručnú lehotu 3 roky v zmysle našich záručných podmienok!

Bezpečnostné pokyny, uzemnenie, uvedenie do prevádzky, záručné podmienky a možné príčiny poruchy nájdete prosím v návode na obsluhu!

SERVISNÉ adresy:

Obráťte sa prosím na svojho špecializovaného predajcu.

	1	Výstupní napětí v kV LCD – display s kontrolním světlem
	2	Zemní napětí v kV LCD – display s kontrolním světlem
	3	Přípevňovací otvory
	4	Uzemnění
	5	Připojení plotu s redukovanou energií
	6	Připojení plotu s maximální energií

Síťová zástrčka slouží jako ZAPNUTO / VYPNUTO !
Připojení na 230 V ~!
Není vhodný pro provoz ve stájích!

a.) Montáž

Přípevňovací otvory (3) slouží k montáži na stěnu. Přístroj musí být namontován na svislou, nehořlavou stěnu s připojením směrem dolů, viz obrázek vlevo nahoře. Při venkovní montáži se zařízení musí navíc chránit před deštěm a přímým slunečním zářením.

b.) Popis funkce přístroje

Přístroj uvést do provozu **BEZ** zařízení plotu. Na display se objeví různé číselné hodnoty a kontrolní světla začnou blikat zeleně nebo červeně. Číselné hodnoty nemají při nepřipojeném zařízení plotu žádný význam. Přístroj je funkční.

Pokud se neobjeví při připojení přístroje na display žádné číselné hodnoty příp. kontrolní světla neblíkají, musí být nejdříve zkontrolováno síťové napětí příp. přívodní vedení sítě. Pokud nelze nalézt žádnou chybu, měl by přístroj zkontrolovat odborník.

c.) Popis funkce přístroje při PŘIPOJENÉM zařízení plotu

Display	IDEAL	OK	CHECK
	6,0 – 10,0 kV; Kontrolní světlo bliká zeleně	> 3,5 kV (např. 4kV = 4000V) Kontrolní světlo bliká zeleně	≤ 3,5 kV Kontrolní světlo bliká červeně
	0,0 kV; Kontrolní světlo bliká zeleně	< 1,1 kV; Kontrolní světlo bliká zeleně	≥ 1,1 kV; Kontrolní světlo bliká červeně

	Chybný stav plotu; výstupní napětí ≤ 3,5 kV Oprava: Viz příložený návod k obsluze, možné zdroje chyb (obr 2; str.5)
	Chybný stav uzemnění; napětí ≥ 1,1 kV na zemnicí tyči Oprava: Viz příložený návod k obsluze, možné zdroje chyb (obr 2; str.5);

Na každém připojení plotu (5 příp. 6) lze zároveň provozovat SEPARÁTNÍ zařízení plotu.

Pokud by měly být použity oba výstupy plotu, vztahuje se display (1) a k tomu příslušné kontrolní světlo na výstup (6) s maximální energií.

Pokud kontrolka bliká rychleji než cca 1x za sekundu, neprodleně zařízení vypněte. Před jeho opětovným uvedením do provozu je musí zkontrolovat odborník.

Nová funkce v souladu s normou DIN EN 60335-2-76 A12: 2010

Toto zařízení je schopno po uplynutí doby prodlevy v délce 15 sekund dodat výstupní energii přesahující 5 Joulů. Doba prodlevy se na displeji (2) zobrazí zpětným odpočítáváním 13 impulzů.

S rostoucím zatížením zvyšuje zařízení po uplynutí doby prodlevy svou výstupní energii a tím automaticky přizpůsobuje sílu úderu rostoucímu podrostu, povětrnostním podmínkám a stavu ohradníku.

Je-li přístroj v provozu s nízkým zatížením (více než 1000 Ohmů) a zátěž náhle stoupne na dobu delší než 6 impulzů natolik, že odpor zátěže klesne pod 400 Ohmů, přístroj přejde do režimu alarmu.

Interval mezi impulzy se pak prodlužuje na 3 sekundy, přístroj vydá akustický a optický alarm (všechny signální kontrolky rychle blikají červeně).

Jestliže zatížení trvá déle než 10 minut, alarm se ukončí a přepne se zpět na běžnou frekvenci posloupnosti impulzů.

Jestliže v průběhu 10 minut po zapnutí alarmu opět klesne zatížení a odpor zátěže současně překračuje hodnotu 600 Ohmů, alarm se opět smaže a přístroj pracuje v běžném režimu dál.

!!!Pokud začne přístroj ohlašovat polasný signál, musí se vypnout a ohrada zkontrolovat!!!

Pro toto zařízení je poskytována tříletá záruka v souladu s našimi záručními podmínkami!

Pokyny pro bezpečnost, uzemnění, informace o záručních podmínkách a možných zdrojích závad naleznete v příloženém návodu k použití!

Servisní adresy:

KAMÍR a Co spol. s r. o., Ferd. Pakosty 1148, 395 01 Pacov, Tel. 565 442 959, Fax 565 442 858

	1	Izlazni napon u kV LCD-prikaz sa kontrolnom žaruljicom
	2	Napon uzemljenja u kV LCD-prikaz sa kontrolnom žaruljicom
	3	Rupe za pričvršćivanje
	4	Priključak za uzemljenje
	5	Priključak za ogradu sa smanjenom energijom
	6	Priključak za ogradu sa maksimalnom energijom

Mrežni utikač služi kao UKLJ./ISKLJ.!
Priključak na 230 V ~!
Nepodesan za stajsku uporabu!

a.) Montaža

Rupe za pričvršćivanje (3) služe za zidnu montažu. Uređaj se mora montirati na okomiti vatrootporni zid s priključcima prema dolje, vidi gornju sliku lijevo. Kod vanjske montaže uređaj mora dodatno biti zaštićen od kiše i izravnog sunčevog zračenja.

b.) Opis funkcija uređaja

Uređaj stavite u pogon **BEZ** priključivanja ograde. Na prikazima se pojavljuju proizvoljne brojčane vrijednosti, a kontrolne žaruljice počinju svijetliti zeleno ili crveno. Dok ograda nije priključena brojčane vrijednosti nemaju još uvijek nikakvo značenje. Uređaj je spreman za rad.

Ukoliko se pri ukapčanju uređaja na prikazima ne pojave nikakve brojčane vrijednosti odnosno ako kontrolne žaruljice ne trepere, mora se najprije provjeriti mrežni napon tj. priključak na mrežu. Ukoliko se greška ne može pronaći, uređaj treba dati na pregled stručnoj osobi.

c.) Opis funkcija uređaja pri **PRIKLJUČENOJ** ogradi

Prikaz	IDEALNO	OK	PROVJERITI
	6,0 – 10,0 kV Kontrolna žaruljica treperi zeleno	> 3,5 kV (npr. 4kV = 4000V) Kontrolna žaruljica treperi zeleno	≤ 3,5 kV Kontrolna žaruljica treperi crveno
	0,0 kV Kontrolna žaruljica treperi zeleno	< 1,1 kV Kontrolna žaruljica treperi zeleno	≥ 1,1 kV Kontrolna žaruljica treperi crveno

	<p>Ograda nije u ispravnom stanju; Izlazni napon ≤ 3,5 kV Poboljšanje: vidi priložene Upute za rukovanje, Mogući izvori grešaka (slika 2, strana 5)</p> <p>Uzemljenje nije u ispravnom stanju; Napon ≥ 1,1 kV na štapu za uzemljenje Poboljšanje: vidi priložene Upute za rukovanje, Mogući izvori grešaka (slika 2, strana 5)</p>
--	--

Na svaki od priključaka (5 odn. 6) može se istovremeno priključiti po jedna ODVOJENA ograda.

Ukoliko se koriste oba izlaza ograde, onda se prikaz (1) i njegova prateća kontrolna žaruljica odnose na izlaz (6) sa maksimalnom energijom.

Ukoliko kontrolna žaruljica treperi brže nego jednom u sekundi, uređaj treba odmah isključiti i podvrgnuti ga stručnom pregledu prije ponovnog stavljanja u rad.

Nova funkcija sukladno normi EN 60335-2-76 A12 : 2010

Ovaj uređaj nakon vremena zadržke od 15 sekunda može osloboditi izlaznu energiju od preko 5 J. Vrijeme zadržke prikazat (2) će se na zaslonu odbrojavanjem 13 impulsa.

Kod porasta opterećenja, uređaj nakon isteka vremena zadržke povećava izlaznu energiju i time udarnu snagu automatski prilagođava visini raslinja, vremenskim uvjetima i stanju ograde.

Ako uređaj radi s malim opterećenjem (preko 1000 Ω), a opterećenje iznenada poraste za više od šest impulsa tako naglo da opteretni otpor padne ispod 400 Ω, aktivirat će se alarm.

Impulsni razmak produljit će se na tri sekunde, a uređaj će odašiljati zvučni i vizualni alarm (sve signalne žaruljice brzo će treperiti crvenom bojom).

Ako opterećenje potraje dulje od 10 minuta, alarm će se prekinuti i nastaviti će se normalan impulsni slijed.

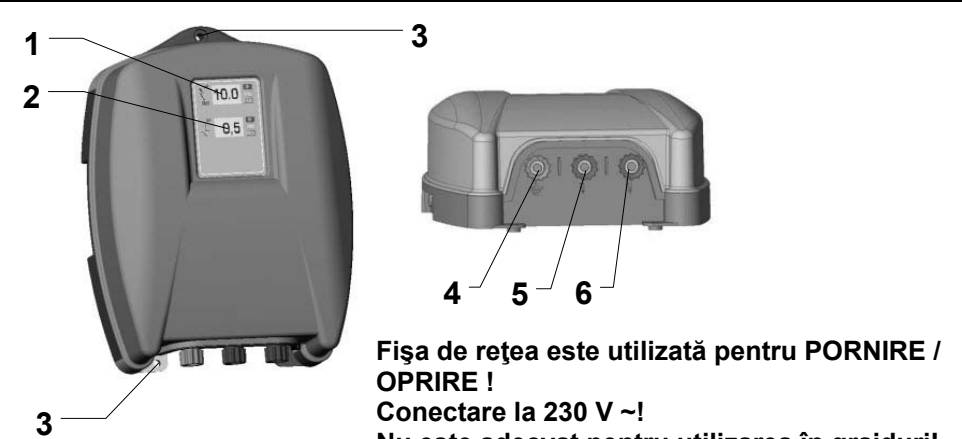
Ako unutar 10 minuta od uključivanja alarma opterećenje ponovno padne i opteretni otpor pritom premaši 600 Ω, alarm će se ponovno ugasiti i uređaj će nastaviti normalan rad.




Za ovaj uređaj važi trogodišnje jamstvo, u skladu sa našim jamstvenim uvjetima!

Sigurnosne naputke, upute za uzemljenje i puštanje u rad, jamstvene uvjete i opise mogućih izvora grešaka naći ćete u priloženim Uputama za rukovanje!

SERVISNE adrese:

Obratite Vašem specijaliziranom prodavaču.



1	Tensiune de ieșire în kV Afișaj LCD cu lampă de control
2	Tensiune de pământare în kV Afișaj LCD cu lampă de control
3	Orificii de fixare
4	Racord de pământare 
5	Racord gard cu energie redusă 
6	Racord gard cu energie maximă 

**Fișa de rețea este utilizată pentru PORNIRE / OPRIRE !
Conectare la 230 V ~!
Nu este adecvat pentru utilizarea în araiduri!**

a.) Montare

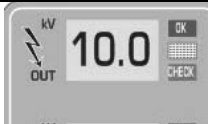

Orificiile de fixare (3) sunt utilizate pentru montarea pe perete. Aparatul trebuie să fie montat pe un perete vertical, ignifug cu racordurile în jos, vezi imaginea de stânga sus. În cazul montajului exterior aparatul trebuie să fie protejat de ploaie și de razele directe ale soarelui.



b.) Descrierea funcționării aparatului

Puneți în funcțiune aparatul **FĂRĂ** instalația de îngrădire. Pe ecranele de afișare apar valori numerice aleatorii, iar lămpile de control încep să lumineze intermitent verde sau roșu. Valorile numerice nu au încă nici o semnificație dacă instalația de îngrădire este neracordată. Aparatul este în stare de funcționare.

Dacă la racordarea aparatului nu apar nici un fel de valori numerice pe ecrane, respectiv lămpile de control nu se aprind intermitent, atunci trebuie verificată prima dată tensiunea de alimentare, respectiv cablurile de alimentare cu energie electrică. Dacă nu se poate detecta o defecțiune, atunci aparatul ar trebui verificat de către un specialist.

c.) Descrierea funcționării aparatului cu instalație de îngrădire RACORDATĂ

Afișaj	IDEAL	OK	VERIFICARE
	6,0 – 10,0 kV lampa de control luminează verde intermitent	> 3,5 kV (de exemplu 4 kV = 4000 V) lampa de control luminează verde intermitent	≤ 3,5 kV lampa de control luminează roșu intermitent
	0,0 kV lampa de control luminează verde intermitent	< 1,1 kV; lampa de control luminează verde intermitent	≥ 1,1 kV; lampa de control luminează roșu intermitent

	Starea gardului defectă; tensiune de ieșire ≤ 3,5 kV Corectare: Vezi manualul de utilizare anexat, potențiale surse de eroare (figura 2; pagina 5)
	Starea de pământare defectă; tensiune ≥ 1,1 kV la pilonul de pământare Corectare: Vezi manualul de utilizare anexat, potențiale surse de eroare (figura 2; pagina 5);

La fiecare racord al gardului (5, respectiv 6) se poate acționa în același timp câte o instalație SEPARATĂ de îngrădire. Dacă sunt utilizate ambele ieșiri ale gardului, atunci afișajul (1) și lampa de control corespunzătoare se referă la ieșirea (6) cea cu energie maximă.

În situația în care lămpile de control luminează intermitent mai rapid de aproximativ 1x pe secundă, atunci aparatul trebuie imediat oprit și verificat de către un specialist înainte de repunerea în funcțiune.

Funcție nouă în conformitate cu norma EN 60335-2-76 A12 : 2010

Acest aparat poate genera după un interval de întârziere de 15 secunde o energie de ieșire de mai mult de 5 jouli. Intervalul de întârziere (2) este afișat prin numărarea în sens invers a celor 13 impulsuri.

În cazul unei solicitări ridicate, aparatul crește energia sa de ieșire după trecerea unui interval de întârziere dată și reglează astfel intensitatea de șoc în mod automat în funcție de creșterea plantelor afectate, de condițiile meteorologice și de starea gardului.

Atunci când aparatul este utilizat cu o sarcină redusă (mai mult de 1000 ohmi), iar sarcina crește brusc pentru mai mult de 6 impulsuri atât de mult, încât rezistența de sarcină scade sub 400 ohmi, aparatul intră în modul de alarmă.

Distanța dintre impulsuri este apoi extinsă la 3 secunde, aparatul generează o alarmă sonoră și vizuală (toate luminile de semnalizare se aprind rapid intermitent cu culoarea roșie).

Dacă solicitarea durează mai mult de 10 minute, atunci alarma se oprește și se comută înapoi la frecvența normală de succesiune a impulsurilor.

Dacă în termen de 10 minute de la pornirea alarmei sarcina scade din nou și dacă rezistența de sarcină depășește în acest caz 600 de ohmi, atunci se va șterge din nou alarma, iar dispozitivul funcționează în mod normal în continuare.

Pentru acest aparat este valabilă o perioadă de garanție de 3 ani în conformitate cu condițiile noastre de garanție! Indicațiile cu privire la siguranță, pământare, punere în funcțiune, condițiile de garanție și posibilele surse ale defecțiunilor trebuie consultate din manualul de utilizare anexat!

Adrese de SERVICE:

Va rugăm să va adresați reprezentantului de specialitate

1	Выходное напряжение в кВ ЖК дисплей с контрольной лампой
2	Напряжение на земле в кВ ЖК дисплей с контрольной лампой
3	Крепежные отверстия
4	Заземление
5	Подсоединение изгороди с пониженной энергией
6	Подсоединение изгороди с максимальной энергией

Сетевая вилка предназначена для ВКЛ./ВЫКЛ.!
Подсоединение к 230 В ~!
Не предназначено для использования в животноводческом помещении!

а.) Монтаж

Крепежные отверстия (3) служат для настенного монтажа. Устройство необходимо монтировать на вертикальной, огнестойкой стене подключениями вниз, см. рисунок вверху слева. При уличном монтаже дополнительно необходимо защитить устройство от дождя и прямых солнечных лучей.

б.) Описание функционирования устройства

Ввод устройства в эксплуатацию БЕЗ электроизгороди. На дисплеях появляются любые численные значения и контрольные лампы начинают мигать зеленым или красным. Численные значения при неподключенной изгороди еще не имеют значения. Устройство готово к работе.

Если при подключении устройства на дисплеях не появляются численные значения или если контрольные лампы не мигают, то необходимо сначала проверить сетевое напряжение и сетевой кабель. Если неисправность не обнаружена, то необходимо поручить специалисту проверку устройства.

с.) Функциональное описание устройства при ПОДКЛЮЧЕННОЙ изгороди

Дисплей	ИДЕАЛЬНО	ОК	ПРОВЕРКА
	Выходное напряжение	6,0 – 10,0 кВ; контрольная лампа мигает зеленым	> 3,5 кВ (например 4 кВ = 4 000 В) Контрольная лампа мигает зеленым
	Напряжение на земле	0,0 кВ; Контрольная лампа мигает зеленым	< 1,1 кВ; Контрольная лампа мигает зеленым
			≤ 3,5 кВ Контрольная лампа мигает красным
			≥ 1,1 кВ; Контрольная лампа мигает красным

	Состояние изгороди ненадлежащее; Выходное напряжение ≤ 3,5 кВ Улучшение: См. прилагаемое руководство по обслуживанию, возможные причины неисправности (рис. 2; S.5)
	Состояние заземления ненадлежащее; напряжение ≥ 1,1 кВ на стержне заземления Улучшение: См. прилагаемое руководство по обслуживанию, возможные причины неисправности (рис. 2; S.5);

На каждом подключении изгороди (5 или 6) можно одновременно использовать соответственно одну ОТДЕЛЬНУЮ изгородь.

Если одновременно нужно использовать оба выхода изгороди, то дисплей (1) и соответствующая контрольная лампа показывают состояние выхода (6) с максимальной энергией. Если контрольные лампы мигают с частотой более прим. 1 раз в секунду, то следует немедленно отключить устройство и перед повторным вводом в эксплуатацию поручить специалисту его проверку.

Новая функция согласно EN 60335-2-76 A12: 2010

Данный блок может через 15 секунд задержки выдать импульс энергии более 5 Дж. Длительность задержки будет показана на дисплее обратным (2) счетом 13-ти импульсов.

Если нагрузка возрастает, то блок - по истечении времени задержки - увеличивает энергию выходного импульса, адаптируя, таким образом, автоматически силу удара к увеличению обрастания, к погодным условиям и к состоянию изгороди. Если блок работает с малой нагрузкой (более 1 000 Ом) и нагрузка внезапно возрастает (сопротивление нагрузки на протяжении более 6-ти импульсов - менее 400 Ом), то блок переходит в режим тревоги. При этом интервал между импульсами возрастает на 3 секунды, идет выдача звуковых и световых сигналов тревоги (все сигнальные лампы быстро мигают красным).

Если такая нагрузка продолжается более 10-ти минут, то выдача сигналов тревоги прекращается и происходит возврат на нормальную последовательность импульсов. Если нагрузка в течение 10 минут после включения аварийного режима уменьшается и величина нагрузочного сопротивления превышает 600 Ом, то аварийный режим прекращается, и блок продолжает работать дальше в нормальном режиме.

!!!Если устройство - в боевом способе, это должно сразу исключаться и устройство забора проверяться!!!

На это устройство дается 3-летняя гарантия в соответствии с нашими условиями гарантии!

Указания по технике безопасности, заземление, ввод в эксплуатацию, условия гарантии и возможные причины неисправности приводятся в прилагаемом руководстве по обслуживанию!

Адреса СЕРВИСА:

Пожалуйста, обратитесь к своему дилеру

<p>Vtič služi za VKLOP / IZKLOP ! Priključek na 230 V ~! Ni primerno za uporabo v hlevu!</p>	1	Izhodna napetost v kV LCD prikazovalnik s kontrolno lučko I
	2	Zemeljska napetost v kV LCD prikazovalnik s kontrolno lučko
	3	Odprtine za pritrditev
	4	Priključek za zemljo
	5	Priključek za ograjo z zmanjšano energijo
	6	Ograjna zanka Vhod za konec ograje, (če je možen!)

a.) Montaža

Odprtine za pritrditev (3) služijo montaži na steno. Napravo morate namestiti na navpično, proti ognju odporno steno, s priključki obrnjenimi navzdol. Glejte zgornjo sliko na levi. Pri montaži zunaj mora biti naprava dodatno zavarovana pred dežjem in direktnimi sončnimi žarki.

b.) Opis funkcij naprave

Zaženite napravo **BREZ** ograje. Na prikazovalnikih se pokažejo poljubne številčne vrednosti, kontrolni lučki pa začeta utripati zeleno ali rdeče. Številčne vrednosti so pri nepriključeni ograji še brez pomena. Naprava je primerna za obratovanje.

Če se pri vklopu naprave na prikazovalnikih ne pojavijo številčne vrednosti oz. kontrolne lučke ne utripajo, je treba najprej preveriti omrežno napetost oz. napeljave. Če tam ne najdete napake, mora aparat pregledati strokovnjak.

c.) Opis funkcij naprave pri PRIKLJUČENI ograji

Prikazovalnik	IDEAL	OK	CHECK
	Izhodna napetost 6,0 – 10,0 kV; kontrolna lučka utripa zeleno	Izhodna napetost > 3,5 kV (npr. 4kV = 4000V) kontrolna lučka utripa zeleno	Izhodna napetost ≤ 3,5 kV Kontrolna lučka utripa rdeče
	Zemeljska napetost 0,0 kV; kontrolna lučka utripa zeleno	Zemeljska napetost < 1,1 kV; Kontrolna lučka utripa zeleno	Zemeljska napetost ≥ 1,1 kV; Kontrolna lučka utripa rdeče
	Stanje ograje pomanjkljivo; izhodna napetost ≤ 3,5 kV Popravilo: Glejte priložena navodila za uporabo, možni viri napake (slika 2; str.5)		
	Stanje ozemljitve; napetost ≥ 1,1 kV na ozemljitveni palici Popravilo: Glejte priložena navodila za uporabo, možni viri napake (slika 2; str.5);		

Pri vsakem priključku na ograjo (5 oz. 6) lahko istočasno obratuje po ena LOČENA ograja.

Če uporabljate oba izhoda ograje, se prikazovalnik (1) in pripadajoča kontrolna lučka nanašata na izhod (6) z maksimalno energijo.

Če kontrolni lučki utripata hitreje kot 1x na sekundo, je napravo treba takoj izklopiti in jo mora pred ponovnim zagonom pregledati strokovnjak.

Nova funkcija skladno z EN 60335-2-76 A12 : 2010

Ta naprava po času zakasnitve 15 sekund lahko odda energijo, večjo od 5 joulov.

Čas zakasnitve se pokaže (2) na zaslonu z odštevanjem 13 impulzov.

Pri povečevanju obremenitve naprava po poteku časa zakasnitve poveča svojo izhodno energijo in moč udara s tem samodejno prilagodi rastju, vremenskim razmeram in stanju ograje.

Ko naprava deluje pod nizko obremenitvijo (več kot 1000 ohmov) in obremenitev nenadoma naraste za več kot 6 impulzov tako močno, da obremenitveni upor pade pod 400 ohmov, naprava preide v način alarma.

Razmik med impulzi se takrat poveča na 3 sekunde, naprava pa odda zvočni in vidni alarm (vse signalne luči utripajo hitro in rdeče).

Če obremenitev traja dlje kot 10 minut, se alarm konča, naprava pa se preklopi na normalno frekvenco impulzov.

Če v 10 minutah po vklopu alarma obremenitev znova pade in pri tem preseže obremenitveni upor za 600 ohmov, se alarm izbriše, naprava pa naprej normalno deluje.

Za to napravo velja 3-letna garancija v skladu z našimi garancijskimi pogoji!

Varnostne napotke, ozemljitev, zagon, garancijske pogoje in možne vire napak si pogledajte v priloženih navodilih za uporabo!

Naslovi SERVISOV:

Prosimo, obrnite se na vašega prodajalca

GARANTIDOKUMENT SVERIGE

AKO Elstängselaggregat

Följande gäller för AKO elstängselaggregat:



- > 3-års materialgaranti samt 3-års åskgaranti på samtliga av Grene Sverige AB levererade AKO elstängselaggregat.
- > Garantin gäller för fel som uppstår på aggregatet vid normal användning och vid åska.
- > Garantin gäller 3 år från försäljningsdatum och om Grene Sverige AB mottagit en kopia av detta garantidokument vid försäljningstillfället.
- > För att garantin skall gälla måste återförsäljaren tillse att detta garantidokument korrekt ifylles och skickas/faxas till Grene Sverige AB senast 7 dagar efter försäljningsdatum.

Försäljningsdatum:.....

Typ elstängselaggregat:.....

Serienummer:.....

Återförsäljare

Köpare

Namn:.....

Namn:.....

Adress:.....

Adress:.....

Postnr.....

Postnr:.....

Ort:.....

Ort:.....

Säljarens underskrift

- din trygga hand!

TAKUUTODISTUS FINLAND

AKO Paimenet

Seuraava pätee AKO paimenille:



- > 3-vuoden materiaalitakuu ja 3-vuoden ukkostakuu kaikille Grene Oy:n toimittamille AKO:n paimenille
- > Takuu kattaa viat, jotka syntyvät normaalissa käytössä tai ukkosen johdosta.
- > Takuu kestää 3 vuotta myyntipäivästä jos Grene Oy on vastaanottanut kopion tästä takuutodistuksesta myyntihetkellä.
- > Jotta takuu olisi voimassa tulee myyjän tarkistaa, että tämä takuutodistus täytetään oikein ja lähetetään/faxataan Grene Oy:lle viimeistään 7 päivää myyntihetkestä.

Myyntipäivämäärä:.....

Paimenen malli:.....

Sarjanumero:.....

Jälleenmyyjä

Ostaja

Nimi:.....

Nimi:.....

Osoite:.....

Osoite:.....

Postinro.....

Postinro:.....

Postitoimipaikka.....

Postitoimipaikka:.....

Myyjän allekirjoitus

- ja olet hyvissä käsissä!

